



Многопрофильная инженерная олимпиада «Звезда» «Машиностроение»

7-9 классы

Заключительный этап

2021-2022

Задания, ответы и критерии оценивания

Выпускник университета решил организовать собственное малое инновационное предприятие. Взяв кредит в банке, он купил киберфизическую производственную систему для изготовления гоночных электромобилей для парков развлечений (см. рисунок). Такой электромобиль, содержит несущую раму (1), приводы в виде электродвигателей (2), дифференциал с электронным управлением (3) и подвеску (4). В цехе предприятия было установлено следующее оборудование: токарный и фрезерный обрабатывающие центры с компьютерным управлением, сварочный робот и робот-манипулятор. В процессе изготовления различных деталей молодой инженер столкнулся с рядом производственных задач, представленных ниже.

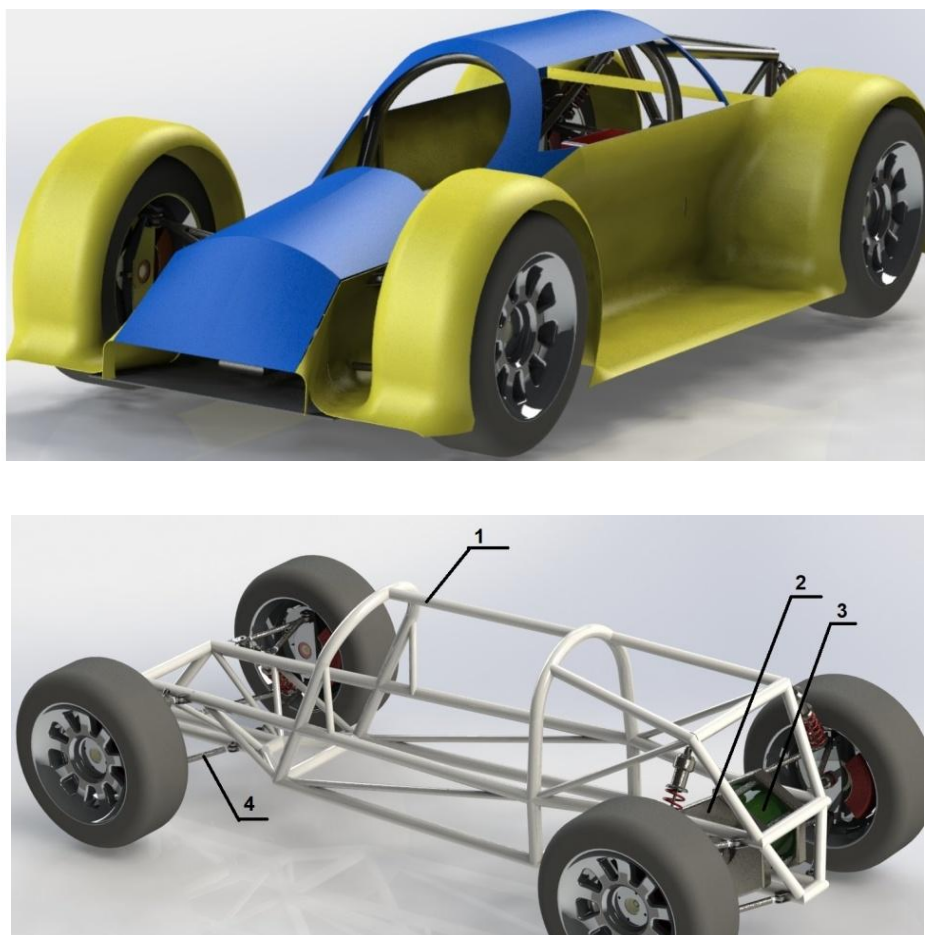


Рис. 1

Задача № 1 (5 баллов)

На компьютеризированном горизонтальном обрабатывающем центре сверлится отверстие в детали привода электромобиля (рис. 2). Для этого цилиндрическая заготовка детали (1) устанавливается на призматические опоры (3), а вращающееся сверло (2) вырезает отверстие в ее торце. Со стороны сверла на заготовку (1) действует осевая

составляющая силы резания P . Заготовка прижимается к призматическим опорам силой прижима W , расположенной ровно посередине между призмами (3). Определить силу прижима заготовки W , достаточную для обеспечения ее неподвижности при действии на нее силы P , если известно, что $P=300$ Н, коэффициент трения заготовки во всех опорах одинаковый и равен $f=0,2$. Угол раствора призмы $\alpha=90^\circ$ (рис 2. справа). Участнику на листе с ответами нужно нарисовать таблицу, приведенную ниже рисунка, и во вторую колонку вписать итоговый ответ. Решение или обоснование дать ниже таблицы.

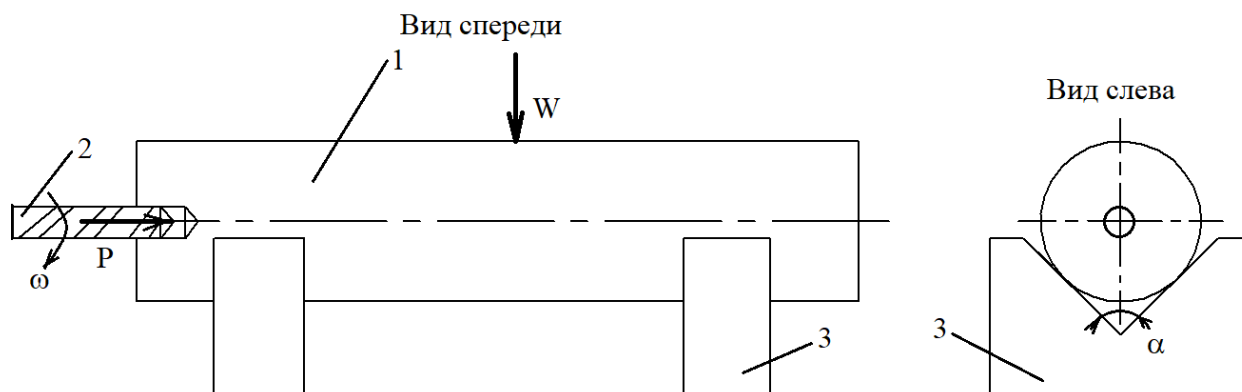


Рис. 2

	Решение учащегося	Максим. возможный балл	Оценка проверяющего
Сила прижима, Н		5	

Ответ: 1065 Н.

Решение

Со стороны сверла действует только осевая сила P , крутящий момент не учитывается. Условие равновесия детали будет иметь вид $P=F_{тр1}+F_{тр2}$, где $F_{тр1}$ – сила трения в первой опоре, $F_{тр2}$ – сила трения во второй опоре; так как коэффициент трения во всех опорах одинаковый, то $F_{тр1}=F_{тр2}=F_{тр}=2 \cdot f \cdot W / (2 \cdot \sin(\alpha/2)) = f \cdot W / (\sin(\alpha/2))$. Или $P = (W \cdot f) / \sin(\alpha/2)$. Отсюда $W = (P \cdot \sin(45^\circ)) / f = (300 \cdot 0,71) / 0,2 = 1065$ Н.

Задача № 2 (10 баллов)

На компьютеризированном вертикальном обрабатывающем центре концевой фрезой (1) диаметром 12 мм фрезеруется композитная деталь (2) для крышки зарядного отсека электромобиля, представляющая собой в плане прямоугольник с выемкой со скругленными углами (рис 3). Фреза последовательно проходит по траекториям (3), (4), (5). Определить, сколько времени (сек.) займет у фрезы проход по всем трем траекториям, если известно, что фреза движется с постоянной скоростью 0,01 м/с, время перехода между траекториями не учитывать.

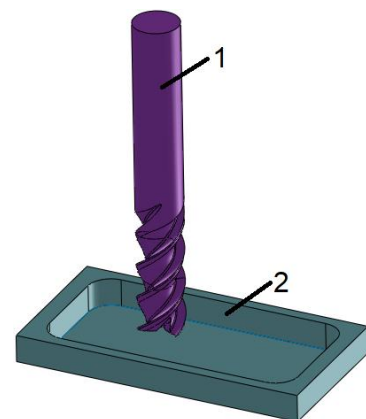
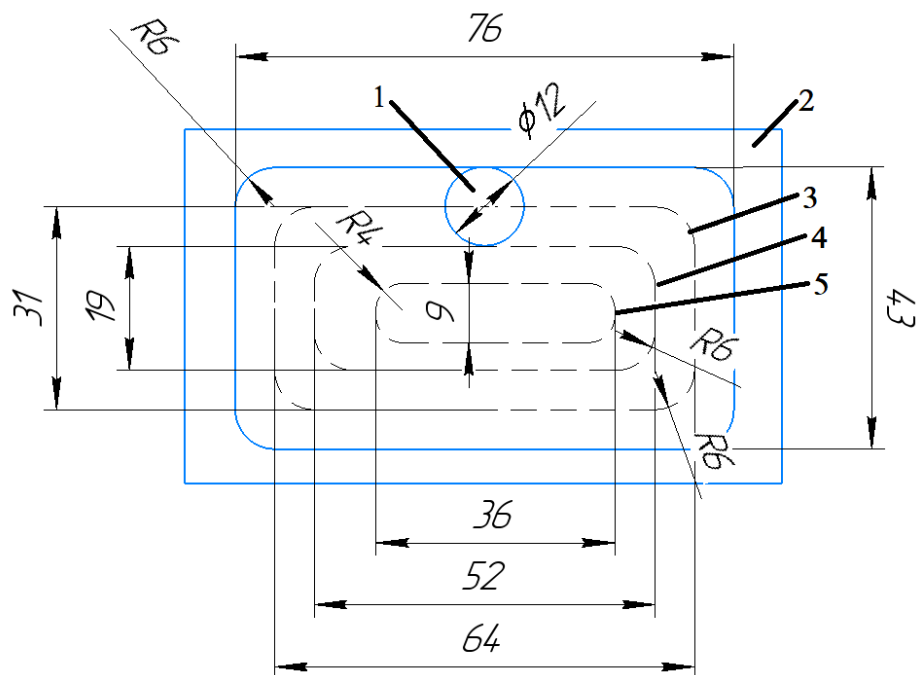


Рис. 3

	Решение учащегося	Максим. возможный бал	Оценка проверяющего
Время, сек.		10	

Ответ: 39,448 сек.

Решение.

Длина траектории (3) равна $L_3 = 2 \cdot (64 - 12) + 2 \cdot (31 - 12) + 4 \cdot \frac{1}{4} \cdot 2 \cdot \pi \cdot R = 104 + 38 + 2 \cdot 3,14 \cdot 6 = 179,68$ мм.

Длина траектории (4) равна $L_4 = 2 \cdot (52 - 12) + 2 \cdot (19 - 12) + 2 \cdot 3,14 \cdot 6 = 131,68$ мм.

Длина траектории (5) равна $L_5 = 2 \cdot (9 - 8) + 2 \cdot (36 - 8) + 2 \cdot 3,14 \cdot 4 = 83,12$ мм.

Суммарная длина всех траекторий равна $L = 179,68 + 131,68 + 83,12 = 394,48$ мм.

Время обработки $t = L/V = 0,39448/0,01 = 39,448$ сек.

Задача № 3 (25 баллов). Для выполнения сборочных работ на электромобиле используется подъемник, основным элементом которого служит пневмогидравлический преобразователь (9) (рис. 4). Электромобиль устанавливается на платформе (1), прикрепленной к штоку (2) гидроцилиндра (3). Давление рабочей жидкости в гидроцилиндре создается с помощью штока (6). В пневмоцилиндре имеется поршень (7). В поршневой полости находится воздух (8), в штоковой – жидкость (5). Известно, что масса электромобиля $m=900$ кг, определить диаметр поршня (4) гидроцилиндра d_1 (в метрах), если известно, что давление воздуха (8) в пневмоцилиндре $p_v=0,4$ МПа, диаметр поршня пневмоцилиндра $D=100$ мм, диаметр штока пневмоцилиндра $d=25$ мм. КПД подъемника 0,85. (Ускорение свободного падения g принять равным 10 м/с²).

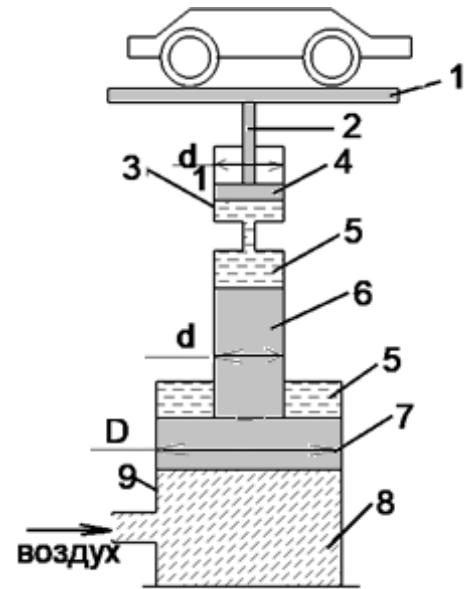


Рис. 4.

	Решение учащегося	Максим. возможный балл	Оценка проверяющего
Диаметр поршня, м		25	

Ответ: 0,046 м.

Решение: Из условия равновесия штока и поршня в пневмоцилиндре имеем $\pi D^2/4 \cdot p_v = \pi d^2/4 \cdot p_{ж}$. Отсюда давление в гидроцилиндре $p_{ж} = p_v (D/d)^2 = 0,4 \cdot 16 = 6,4$ МПа. Усилие на поршне гидроцилиндра при массе электромобиля $m=900$ кг, $F = m \cdot g = \eta \cdot p_{ж} \cdot \pi \cdot d_1^2/4 = 9000$ Н. Отсюда диаметр поршня гидроцилиндра $d_1 = \sqrt{\frac{4mg}{\eta p_{ж} \pi}} =$

$$\sqrt{\frac{4 \cdot 900 \cdot 10}{0,85 \cdot 6,4 \cdot 10^6 \cdot 3,14}} = 0,046 \text{ м.}$$

Задача № 4 (30 баллов)

Для перемещения деталей электромобиля на участке применяется робот-манипулятор (рис. 5). Робот оснащен схватом (рис. 6) для захвата и удержания деталей. Схват состоит из пневмопривода (1), рычагов (2) и (3), а также губок (4), которые удерживают деталь (5). Известно, что диаметр поршня пневмоцилиндра $D=80$ мм, определить массу детали (кг), которую может поднять и безопасно удержать данный схват, если давление воздуха в пневмосистеме $p=0,4$ МПа, $L_1=0,25$ м, $L_2=0,5$ м, угол между вертикалью и усилием F_1 в шарнире А $\alpha=45^\circ$. Коэффициент запаса $k=2,15$ (коэффициент запаса показывает, во сколько раз усилие на схвате должно быть больше необходимого для удержания детали). (Принять ускорение свободного падения $g=10$ м/с²).

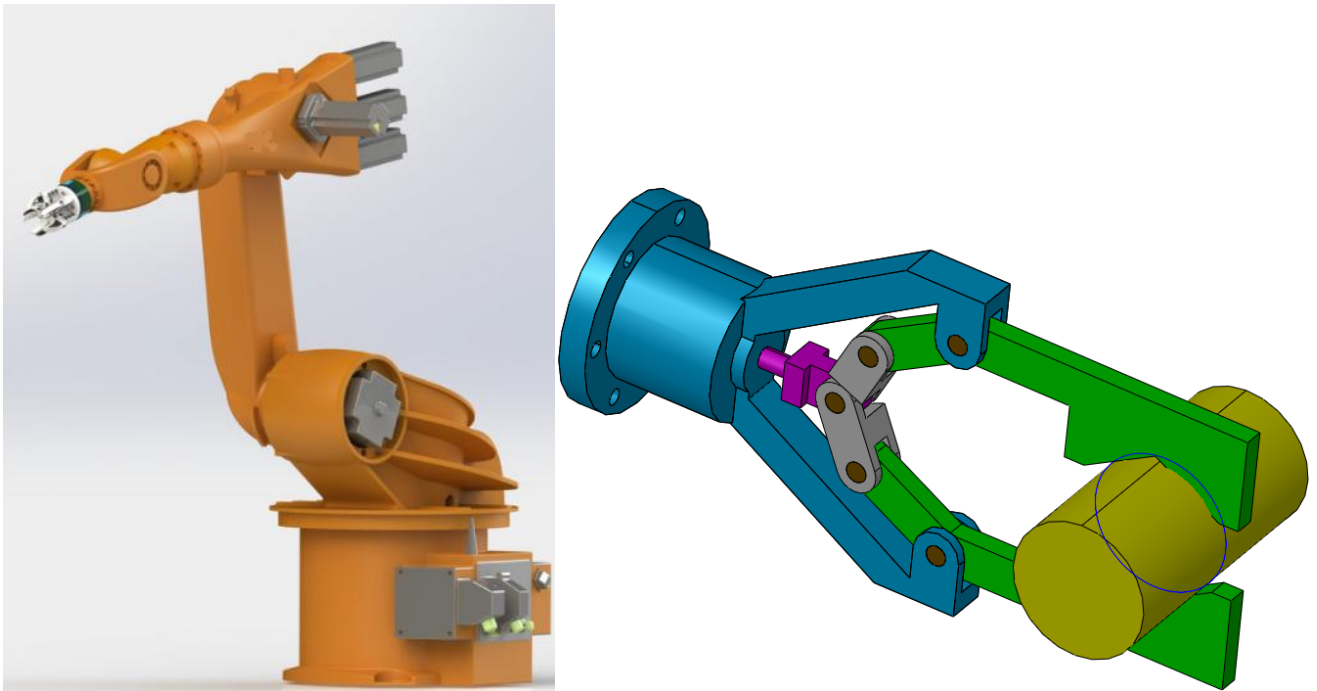


Рис. 5

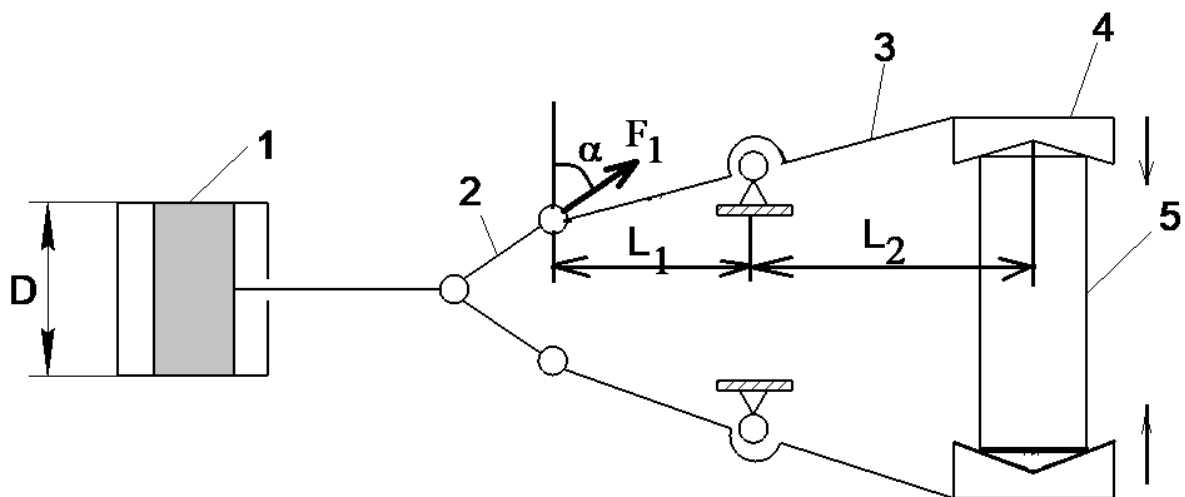


Рис. 6

	Решение учащегося	Максим. возможный балл	Оценка проверяющего
Масса детали, кг		30	

Ответ: 23,4 кг.

Решение.

1. Рассмотрим расчетную схему (рис. 6). На губки действует сила тяжести $F=m \cdot g$. Равновесие звена 3 определяется из равенства моментов: $F \cdot L_2 = F_1 \cdot L_1 \cdot \cos \alpha$.

Отсюда, усилие F , действующее на звено 3 со стороны детали равно $F = (F_1 \cdot L_1 \cdot \cos \alpha) / L_2$.

Усилие на поршне равно $F_{\text{п}} = k \cdot F_1 \cdot \sin \alpha = p \cdot (\pi \cdot d^2) / 4$.

Отсюда $F_1 = (p \cdot (\pi \cdot d^2) / 4) / 2 \cdot k \cdot \sin \alpha = (400000 \cdot (3,14 \cdot 0,08^2) / 4) / 2 \cdot 2,15 \cdot 0,71 = 658,24 \text{ Н}$.

Тогда усилие F , действующее на губки схвата равно $F = (F_1 \cdot L_1 \cdot \cos \alpha) / L_2 = (658,24 \cdot 0,25 \cdot 0,71) / 0,5 = 233,68 \text{ Н}$.

Масса детали $m = F / g = 233,68 / 10 = 23,4 \text{ кг}$.

Задача № 5 (30 баллов)

Для участка сборки инженер получил чертеж одной из деталей электромобиля, которая без размеров изображена тремя проекциями, приведенными на рисунке 7 слева внизу («Задача для решения»). Три проекции – это изображение трех видов конструкции: спереди (взгляд по оси Z), слева (по оси X) и сверху (по оси Y). Нарисуйте разрез этой конструкции плоскостью, параллельной виду слева (плоскость, параллельная Y_0Z) и проходящей ровно посередине толщины конструкции. Для пояснения приведенных выше понятий на рисунке справа («Пример для пояснения») даны все виды и разрезы применительно к другой детали. На разрезе рисуются все кромки детали, которые попали в секущую плоскость и которые видны за ней.

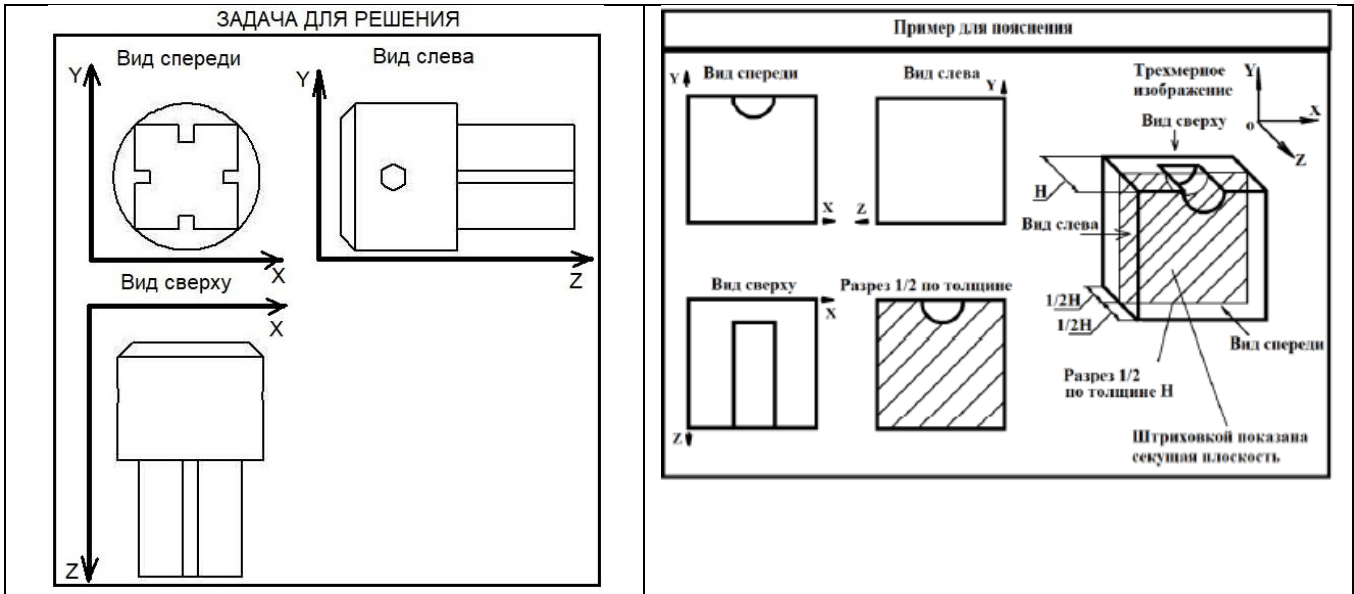


Рис. 7

Решение. Деталь состоит из двух соприкасающихся тел – цилиндра с прямой фаской под углом 45 градусов, в котором выполнено шестигранное отверстие, и параллелепипеда, с продольными пазами. В разрезе необходимо нарисовать линии пересечения плоскости и цилиндра вдоль образующей, а также линии, обозначающие пазы, то есть прямые (рис. 8).

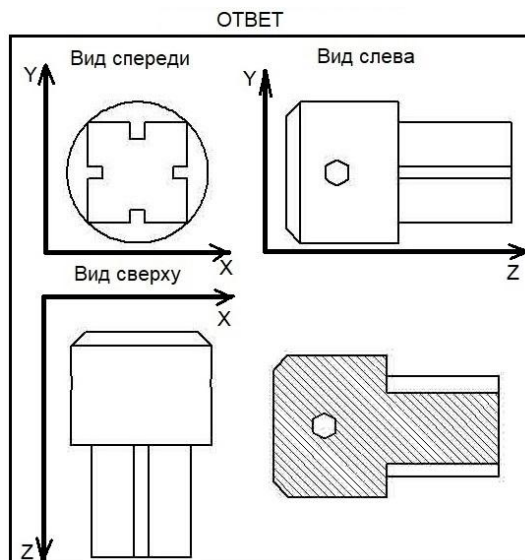


Рис. 8